

管内検査カメラシステム

AS4450

機器仕様書

目 次

用途制限、免責事項、保証	2
1. 概 要	3
2. 特 長	3
3. 構 成	4
4. 仕 様	5
5. 付 図	
カメラヘッド（ASH036）外形図	
カメラヘッド（ASH050）外形図	
カメラコネクタ外形図	
ケーブルドラム外形図	

東芝テリー株式会社

[用途制限について]

- 各種配管検査以外の用途で本機を使用しないでください。
- 定められた仕様以外の信号との組み合わせは行わないでください。
取扱説明書本文の中に明記されている以外の信号との組み合わせにおいては、製品本来の性能を得ることが出来ない場合があります。また、そのまま動作させ続けると回路の一部が発熱により故障を起こす場合もあります。十分に注意をしてください。
- 次に示すような条件や環境で使用する場合は、安全対策へのご配慮を戴くとともに、弊社にご連絡くださるようお願い致します。
 1. 明記されている仕様以外の条件や環境での使用。
 2. 人や財産に大きな影響が予想され、特に安全が要求される用途への使用。
- 本製品は、使用される条件が多様なため、その装置・機器への適合性の決定は装置・機器の設計者または仕様を決定する人が、必要に応じて分析やテストを行ってから決定してください。この装置・機器の、性能・安全性は、装置・機器への適合性を決定されたお客様において保証して下さい。
- 本製品は、人の生命に直接関わる装置(*1)や人の安全に関し公共の機能維持に重大な影響を及ぼす装置(*2)などの制御に使用するよう設計・製造されたものではないため、それらの用途に使用しないでください。

(*1)：人の生命に直接関わる装置とは、次のものをさします。

- ・生命維持装置や手術室用機器などの医療機器
- ・有毒ガスなどの排ガス、排煙装置
- ・消防法、建築基準法などの各種法令により設置が義務づけられている装置
- ・上記に準ずる装置

(*2)：人の安全に関し公共の機能維持に重大な影響を及ぼす装置とは、次のものをさします。

- ・航空、鉄道、道路、海運などの交通管制装置
- ・原子力発電所などの装置
- ・上記に準ずる装置

[免責事項について]

- 地震、火災、第三者による行為、その他事故、お客様の故意または過失、誤用、その他異常な条件下での使用によって生じた損害に関して、当社は一切責任を負いません。
- 本製品の使用または使用不能から生じる付随的な損害（事業利益の損失・事業の中断・記憶内容の変化・消失など）に関して、当社は一切責任を負いません。
- 仕様書や取扱説明書の記載内容を守らないことによって生じた損害に関して、当社は一切責任を負いません。
- 仕様書や取扱説明書に記載されている以外の操作方法によって生じた損害に関して、当社は一切責任を負いません。
- 当社が関与しない接続機器、ソフトウェアとの組み合わせによる誤動作等から生じた損害に関して、当社は一切責任を負いません。
- お客様ご自身又は権限のない第三者（指定外のサービス店等）が修理・改造を行った場合に生じた損害に関して、当社は一切責任を負いません。
- 製品に関し、いかなる場合も当社の費用負担は本製品の個品価格以内とします。

[保証について]

- 本製品の保証期間は、工場出荷後 12 ヶ月です。
- 設計、製造上の原因によります（使用者に起因しない）不具合が生じた場合、保証期間内は弊社にて無償修理、またはサービスパーツを無償供給いたします。なお、使用者の過失、天災等の設計、製造に起因しない故障、不具合については上記保証期間内であっても有償修理となります。
- 保障期間を過ぎた製品の修理につきましては、修理可能なものに限って有償修理を承ります。
- 修理対応期間は、弊社が本製品を製造中止し最終製品を出荷後原則 5 年間とさせていただきます。
- メンテナンス、修理等の現地作業につきましては、お客様との打ち合わせにより日程、手順、方法等を決定して対処するものといたします。

1. 概要

本システムは、各種配管の内部状態を調査する目的で開発した押し込み形ハードケーブルテレビカメラシステムです。

2. 特長

(1) カメラヘッド

- ・カメラヘッドはコネクタによりカメラケーブルと分離することができます。検査管径に合わせたカメラヘッドを選択して使用することができます。

ASH036(φ36mm) 適用管径φ50~100mm(オプション)

ASH050(φ50mm) 適応管径φ75~150mm(オプション)

(管壁の状況により異なります)

また、将来のカメラヘッド拡張性、メンテナンス性にも優れています。

(2) 防水構造

- ・カメラヘッド部は水中形防水構造(IP68, 水深:10m)となっており、水中での使用も支障ありません。

(3) 光学系

- ・レンズには新開発の超広角レンズを採用しています。(対角約160度)管壁により正対した側視映像に近い角度で管内の検査を行うことができます。また、光学的に深度が深く鮮明な映像を得ることができます。

(4) 照明

- ・照明光源として、高輝度白色LEDを採用しています。検査途中での煩わしい照明切れが無く、検査効率が向上します。
- ・照明光源は、光学系(広角レンズ 対角160度)に合わせ最適に配置してあります。

(5) カメラケーブル

- ・カメラケーブルの外被には新素材を採用し、耐磨耗性と管内におけるすべり性が向上しています。芯材のFRPとの相互作用により長距離押し込み性能がすぐれています。

(6) ケーブルドラム

- ・ドラムは軽量で可搬性に優れています。
- ・スリッピングを内蔵しているためケーブル振出、巻取が円滑に行えます。
- ・ケーブルドラムのロータリーエンコーダによりケーブル長を測定し、モニタ画面上にケーブル長を表示します。(表示ON-OFF可能)
- ・ケーブルドラムには、ACアダプタ・バッテリーを取付ける事ができ、機動性に優れています。

(7) DC12V駆動

- ・電源は屋外での使用に便利なDC12Vです。オプションのバッテリーを使用することにより作業範囲が非常に拡大されます。また、付属のACアダプタでAC100Vがご使用になれます。

3. 構成

(1) カメラケーブル (70m)	1
(2) ケーブルドラム	1
(3) 付属品	
① ACアダプタ (ケーブルドラム取付け済み)	1
②電源ケーブル (2.5m)	1
③フォーカス調整工具	1
④六角レンチ	1
⑤コネジ (M2.6×2.5 SUS)	2
⑥カーバッテリー用電源コード (5m)	1
⑦ヒューズ (7A、カーバッテリープラグ)	2
⑧取扱説明書	1
(4) オプション	
①カメラヘッド ASH036 (φ36mm)	1
②カメラヘッド ASH050 (φ50mm)	1
③リチウムイオンバッテリー (BP-L60A, SONY製)	1
④バッテリーチャージャー (BC-L50, SONY製)	1
⑤バッテリー用電源コード (1m, BKW-L404用)	1

4. 仕様

4. 1 カメラヘッド, ケーブルドラム

(1) 適用管径	①ASH036 : $\phi 50\text{mm} \sim \phi 100\text{mm}$ ②ASH050 : $\phi 75\text{mm} \sim \phi 150\text{mm}$
(2) TV方式	NTSC方式準拠
(3) 撮像素子	25万画素 1/4型インターライン方式CCD
(4) 走査方式	525本, 2:1インターレース (RS-170A相当)
(5) 同期方式	内部同期
(6) 水平走査周波数	15.734kHz
(7) 垂直走査周波数	59.94Hz
(8) 映像出力	VBS 1.0V (p-p) 75 Ω
(9) レンズ	F2.8 f=2mm (焦点調整範囲: 10mm $\sim\infty$)
(10) 画角	約160° (対角)
(11) 最低被写体照度	10lx (F2.8, 5000K)
(12) SN比	40dB以上 (AGC OFF換算)
(13) 照明	①ASH036 : 白色LED 12灯 ②ASH050 : 白色LED 24灯
(14) ホワイトバランス	AUTO固定
(15) AGC	ON固定, 0 \sim +15dB
(16) ELC	1/60 \sim 1/96000s
(17) LCDモニタ	5.6型 TFT液晶モニタ
(18) ケーブル長表示機能	
①表示	-999.99m \sim 999.99m
②測定精度	$\pm 1\%$ 以下
③表示位置	モニタ画面上 (表示/非表示切替可能)
(19) 電源入力	DC12V $\pm 10\%$
(20) 消費電力	20W (DC12V/1.67A)
(21) 防水構造	水中形防水構造 IP68水深10m (カメラコネクタ接続時)
(22) 動作環境	温度 0 $^{\circ}\text{C} \sim +40^{\circ}\text{C}$ 湿度 10 \sim 90%Rh (非結露)
(23) 外形寸法	外形図による
(24) ケース材質	ステンレス鋼、アルミニウム合金
(25) 質量	①ASH036 : 約80g ②ASH050 : 約180g ③ケーブルドラム 約31kg (カメラケーブル含む)
(26) 不要輻射	VCCIクラスA準拠

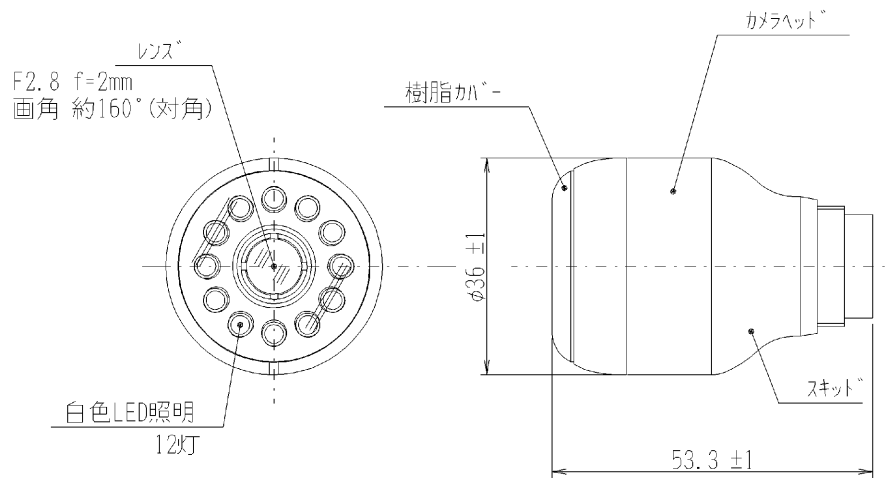
4. 2 カメラケーブル

(1) ケーブル径及び長さ	φ 10. 5mm×70m (有効長：68m)
(2) 外 被	ETFE (紫色)
(3) 弾 性 体	φ 5mmFRP (繊維強化プラスチック)
(4) 最小曲げ半径	R200mm (常温にて)
(5) 防 水 構 造	水中形防水構造 IP68 水深10m (カメラヘッド接続時)
(6) 動 作 環 境	温度 0°C~+40°C 湿度 10~90% Rh (非結露)
(7) 質 量	約11kg

4. 3 ACアダプタ

(1) 定格入力電圧	AC100V±10% (50/60Hz)
(2) 出 力 容 量	DC12V/2A (MAX)
(3) 動 作 環 境	温度 0°C~+40°C 湿度 10~90% Rh (非結露)
(4) 外 形 寸 法	22.5 (W) × 6.5 (D) × 2.8 (H) cm
(5) 質 量	約700g (取付金具付)

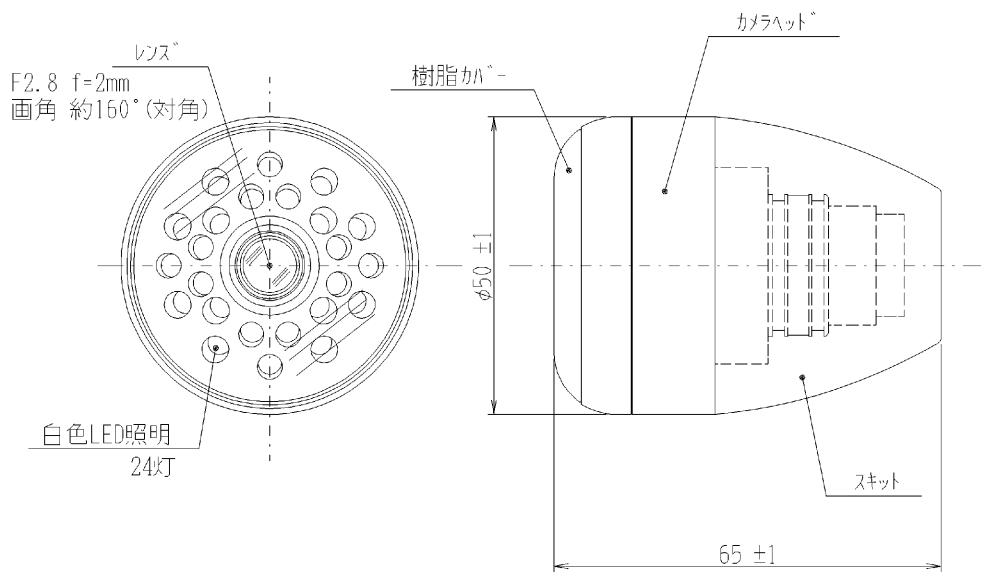
仕様
主材質：ステンレス鋼・アルミニウム合金
防水：水中形防水構造 IP68 水深10m
CCD：1/4型 25万画素



単位：mm

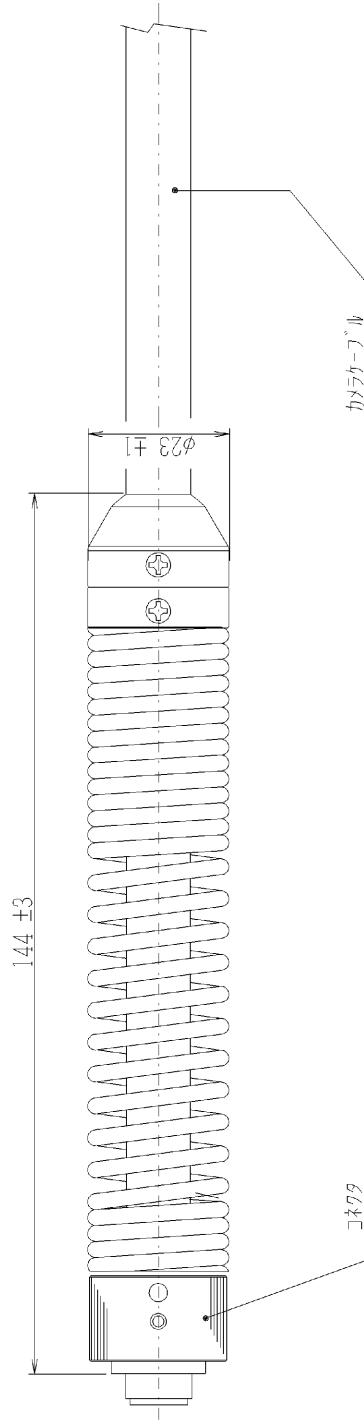
カメラヘッド`ASH036 外形図

仕様
主材質：ステンレス鋼・アルミニウム合金
防水：水中形防水構造 IP68 水深10m
CCD：1/4型 25万画素

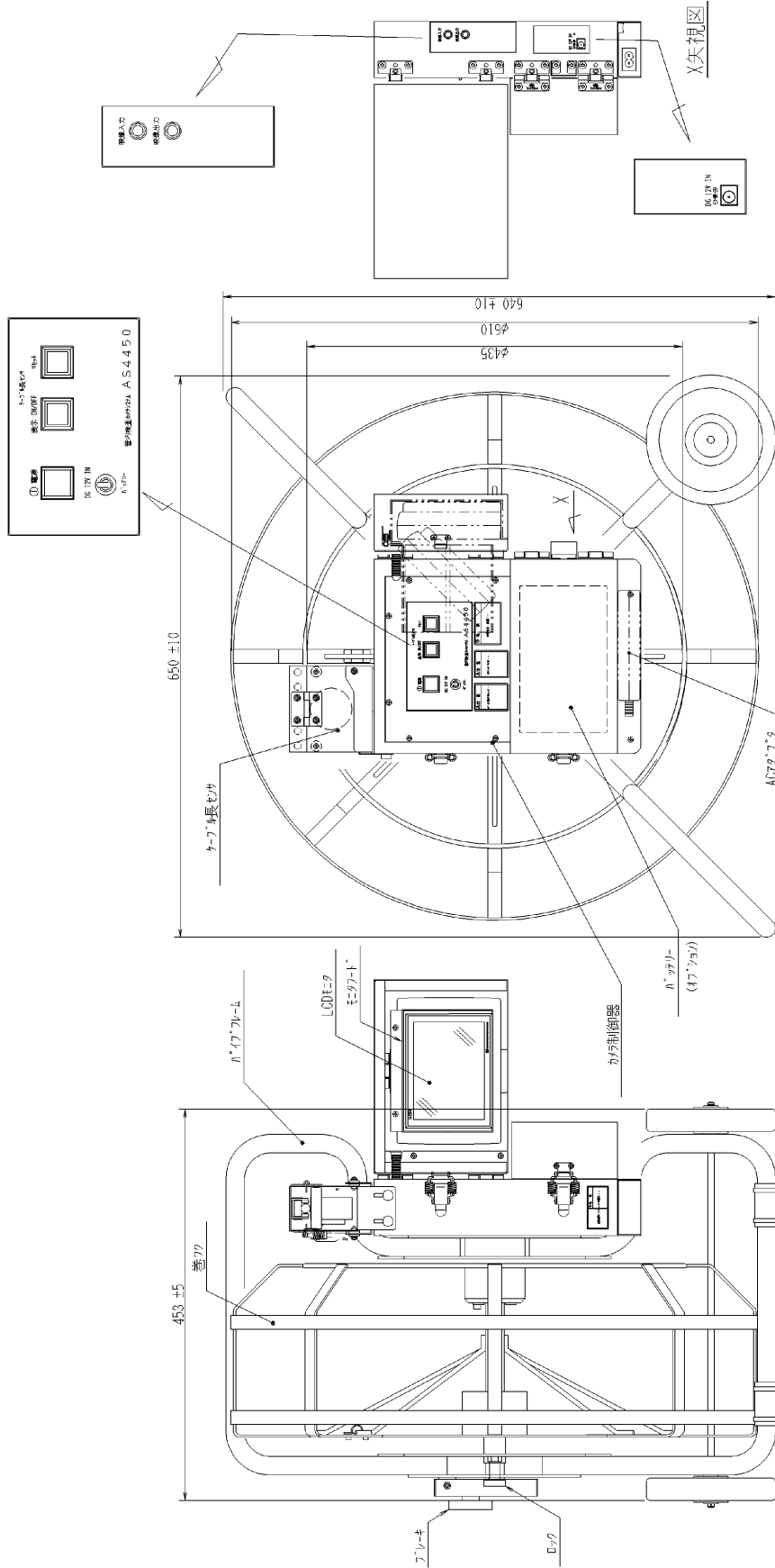


単位：mm
カメラヘッド`ASH050 外形図

仕様
主材質：ステンレス鋼
防 水：水中形防水構造 IP68 水深10m



単位：mm
カメラコネクタ外形図



ケージフレーム外形図
単位:mm