

ARS VIDEO ENDOSCOPE SYSTEM

Tornado Eye

トルネード・アイ
工業用内視鏡

あらゆる常識をくつがえした、機能美あふれる斬新なデザイン。現場でのさまざまな要求に即応する機能と、究極の小型軽量化を実現。まさに不可能を可能にしたオールインワンモデルの登場です。



MILS 株式会社 ミルス・システムズ

Tornado Eye

ARS VIDEO ENDOSCOPE SYSTEM

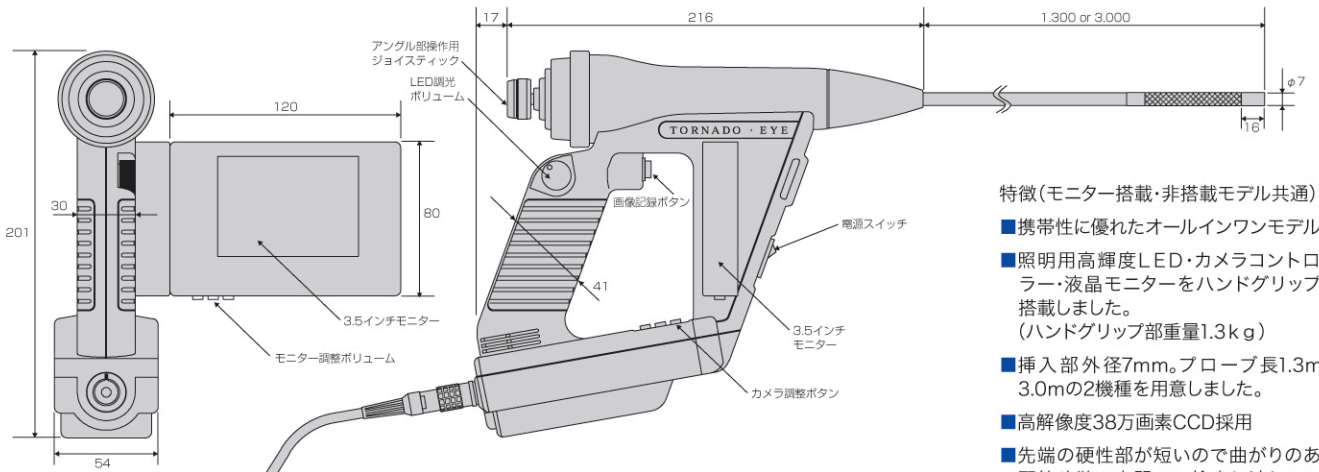
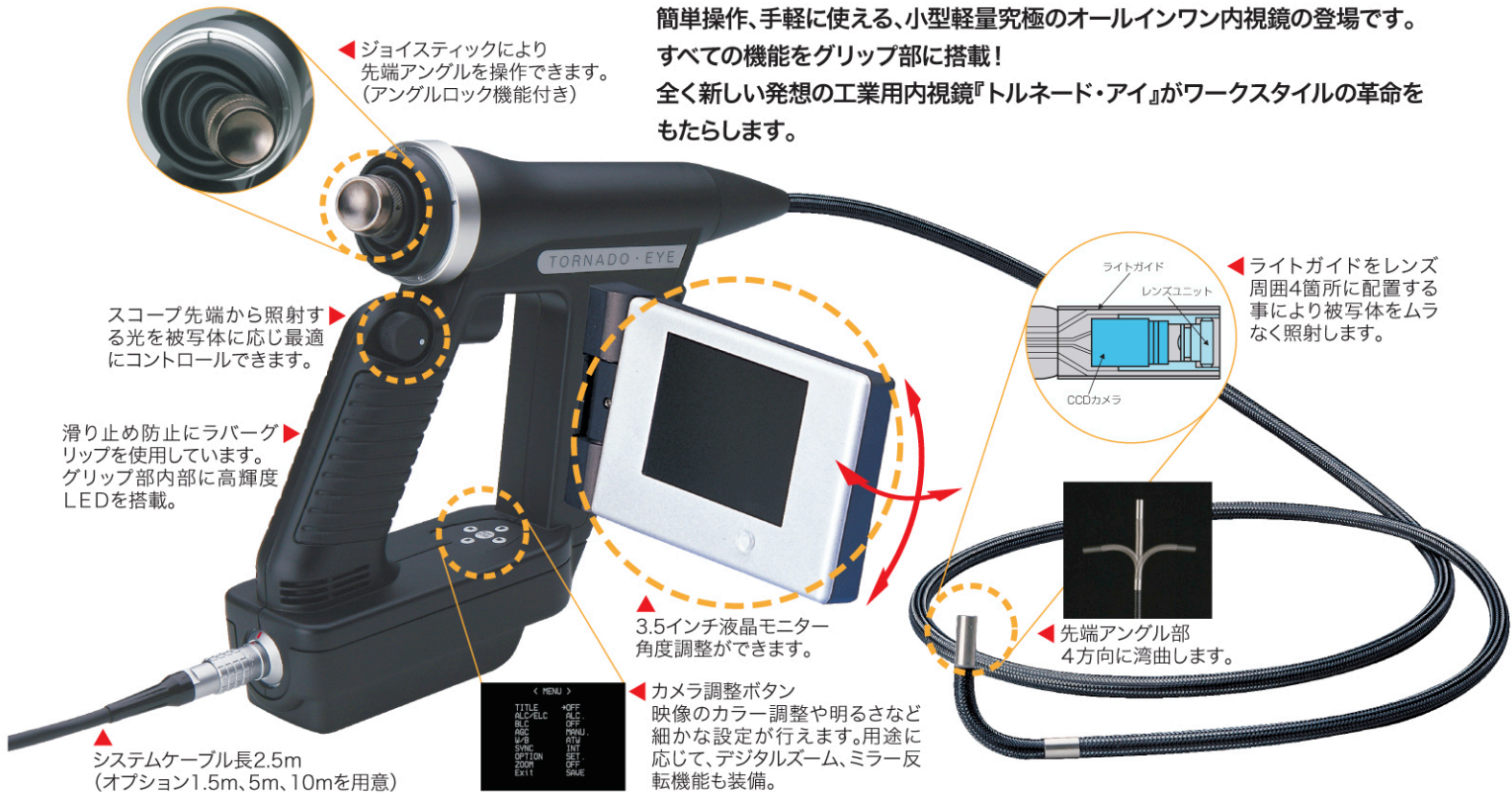
モニター搭載モデル

工業用内視鏡の常識をくつがえし、携帯性、機動性を追求、シンプルな内視鏡として機能を最小限に抑えました。

簡単操作、手軽に使える、小型軽量究極のオールインワン内視鏡の登場です。

すべての機能をグリップ部に搭載!

全く新しい発想の工業用内視鏡『トルネード・アイ』がワークスタイルの革命をもたらします。



特徴(モニター搭載・非搭載モデル共通)

- 携帯性に優れたオールインワンモデル。
- 照明用高輝度LED・カメラコントローラー・液晶モニターをハンドグリップに搭載しました。(ハンドグリップ部重量1.3kg)
- 挿入部外径7mm。プローブ長1.3mと3.0mの2機種を用意しました。
- 高解像度38万画素CCD採用
- 先端の硬性部が短いので曲がりのある配管や狭い空間での検査に適しています。
- ジョイスティックにより片手で簡単にアングルを操作できます。
- 電源がとれない場所でもバッテリー駆動(プロセット、バッテリーセット)により使用できます。
- 簡単操作、電源スイッチを入れるだけですぐに使用可能。
- カメラの明るさ(AGC)、色、電子シャッターなどの調整が行えます。
- 側視ミラーアダプター(オプション)を装着することにより側視(90°)を観察可能。

モニター非搭載モデル



■トルネード・アイ仕様

プローブ外径	φ7.0mm
プローブ長	1.3m/3.0m
撮像素子/有効画素数	1/6インチCCD / 38万画素
視野方向	直視 ※オプションのミラーアダプター装着により側視90°観察可能
視野角度	64(水平)
視野範囲	10mm~∞(先端部にてピント調整可)
アングル方向/角度	4方向 / 90°
外装	タングステンブレード
防水性	プローブ部防滴
液晶モニター	3.5インチTFTカラー 解像度480(H)×234(V)
使用温度範囲(実用動作)	-10℃~60℃ 湿度90%以下(但し結露しないこと)
使用温度範囲(性能動作)	-5℃~40℃ 湿度90%以下(但し結露しないこと)

ALL IN YOUR HAND ーすべての機能が手の中に！

トルネード・アイ本体(モニター搭載、非搭載モデル)をお選びいただき、それぞれのユニット(バッテリー内蔵画像記録ユニット、バッテリーユニット、AC電源ユニット)に接続できます。追加購入によりシステムアップ可能です。全部で選べる6通り。



バッテリー内蔵画像記録ユニット

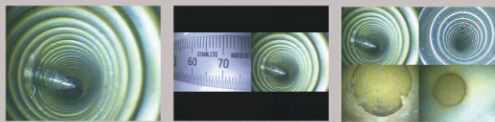
TNE-BT/ME

バッテリーと画像記録ユニットをコンパクトに一体化。携帯性・機動性が大幅に向上。

- バッテリー内蔵で電源の取れない所での作業も可能(2.5時間)
- 静止画および動画をコンパクトフラッシュカードに保存可能。
- サムネイル方式採用で撮り込んだ画像確認が簡単に行えます。
- ショルダーストラップ付きで、肩から掛けての使用が可能。

■画像記録装置仕様

入力電源	AC100~240V 最大消費電力 200VA
バッテリー	リチウムイオン
バッテリー駆動時間/充電時間	2.5時間 / 2.5時間
外形寸法	232(W)×55(H)×215(D)mm(突起物含まず)
重量	約1600g
映像入力	Y/C NTSCコンボジット
映像出力	NTSCコンボジット 2出力(メモリOUT, メモリ無しOUT) Y/C(S端子) 1出力(メモリOUT)
静止画記録/再生	記録画素数:VGA(640×480)、画像フォーマット:JPEG 圧縮率:Fine(ファイルサイズ約100KB)、Normal(ファイルサイズ約100KB)
動画記録/再生	記録画素数:640×480 動画フォーマット:Motion JPEG(avi) 音声無し 圧縮率:約1/30 記録:640×480(1回の記録最長10秒:30fps) 再生:640×480:15fps (PC再生時30fps)
記録メディア	コンパクトフラッシュメモリーカード(最大2GB) 当社指定のサンディスク社製(San Disk)CFカードをご利用下さい。
記録枚数 (CFカード128MB使用時)	静止画:Fine / 約1250枚、Normal / 約1250枚 動画:10秒×6回(640×480)
再生機能	サムネイル表示(2分割、4分割)、送り、戻し、動画逆転再生
使用温度範囲	0℃~+50℃(結露しないこと)



PLAY MLTボタンを押すと、CFカードに保存した画像(内蔵メモリ)を呼び出します。押す回数により表示パターンを変えられます。
※CFカード未挿入時でも内蔵メモリ搭載により記録できます。



オプションメニュー

CFフォーマット
時計合わせ
映像入力
画像(静止画)
動画モード
言語

画像記録メニュー

バッテリー残量表示

- 1個点灯時残量:25% ■2個点灯時残量:25~50%
- 3個点灯時残量:50~75% ■4個点灯時残量:75~100%



バッテリーユニット

TNE-BT

軽量、コンパクトサイズのバッテリーユニットなので、高所、狭い場所での作業や長時間の検査に大変便利です。また作業される方の疲労を軽減します。ショルダーストラップ、映像出力付き。

- 入力電源:AC100~240V
最大消費電力 180VA
- 駆動時間/充電時間:2.5時間/2.5時間
- 寸法:140(W)×55(H)×220(D)mm
- 重量:1.2kg

AC電源ユニット

TNE-PB

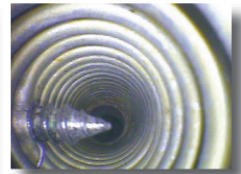
トルネード・アイ本体に電源を供給します。コンパクトなデザインで背面には映像出力がついています。

- 入力電源:AC100~120V
最大消費電力 40VA
- 寸法:65(W)×45(H)×66(D)mm
- 重量:115g



アプリケーション

●自動車、航空機などのエンジン部品検査や車体、機体内部の検査 ●鑄造品の「す」や「バリ」の検査、形状欠陥検査 ●化学プラント、発電所(原子力)配管のメンテナンス ●ボイラー配管、熱交換チューブの配管内部検査 ●上下水道の配管検査 ●油圧部品、シリンダーなどの精密部品の検査 ●建物およびトンネルのコンクリート内部の劣化・剥離診断 ●警察の犯罪捜査 ●税関の手荷物検査、輸入品の検査



組み合わせ一覧表

トルネード・アイ モニター搭載機



トルネード・アイ モニター非搭載機



バッテリー内蔵画像記録ユニット



プロセット

	有効長1.3m	有効長3.0m
モニター付き	TNE-713Psys-M	TNE-730Psys-M
モニター無し	TNE-713Psys	TNE-730Psys

バッテリーユニット



バッテリーセット

	有効長1.3m	有効長3.0m
モニター付き	TNE-713Bsys-M	TNE-730Bsys-M
モニター無し	TNE-713Bsys	TNE-730Bsys

AC電源ユニット



スリムセット

	有効長1.3m	有効長3.0m
モニター付き	TNE-713Ssys-M	TNE-730Ssys-M
モニター無し	TNE-713Ssys	TNE-730Ssys

オプション



側視ミラーアダプター(90°方向検査用)

TNE-MR-7

カメラヘッドに装着する事により、90°側視方向を観察する事が出来ます。カメラヘッドに差し込むだけの簡単装着！

- 外径:8.5mm
- 材質:SUS



3.5インチ液晶モニター

YSV-LCD35

外部モニター。
モニター非搭載モデルご購入の方にお勧め。サブモニターとしても使用可能。

- モニターサイズ:3.5インチ
- 解像度:480(H)×234(V)
- 入力電圧:DC12V±1.0V
DC190mA MAX
- 消費電力:5W
- 動作温度:0°C~+50°C
- 保存温度:-25°C~+80°C
- 重量:約160g

付属品



システムケーブル

TNE-SC

トルネード・アイ本体と、それぞれのユニット(画像記録ユニット、バッテリーユニット、AC電源ユニット)をつなぐケーブルです。標準ケーブル長2.5m。オプションにてケーブル長各種(1.5m、5m、10m)お選び頂けます。



トルネード・アイ収納ケース

TNE-CS

トルネード・アイの各システムを収納できます。軽くて丈夫、防水・防塵構造で安心です。

- 寸法:508(W)×425(H)×225(D)mm
- 重量:約5.7kg
プロセットモニター付き3m:約10.3kg

製造元 **株式会社 アルス**

〒400-1504 山梨県甲府市右左口町3201-1
TEL.055-240-1270 FAX.055-240-1271

発売元

MILS 株式会社 ミルス・システムズ

- 関東/〒349-0111 埼玉県蓮田市東5-9-8 いずみやビル5F
TEL.048-765-4020 FAX.048-765-4021
- 関西/〒591-8043 大阪府堺市北区北長尾町1丁-5-13 ヴィラ和泉1F
TEL.072-240-5225 FAX.072-240-5226
http://www.mils-sys.co.jp

※カタログに記載されている諸元等は、変更することがあります。

クロダ・オプトニクス株式会社

神戸市中央区海岸通4丁目1番7号1105

TEL:078-371-5100 FAX:366-3663

<http://www.kurodoopt.com/>
<mailto:mk@kurodoopt.com>